

TYPE	ESCALIER	APPARTEMENT
T3	E	E01

RDC

TABLEAU DES SURFACES HABITABLES

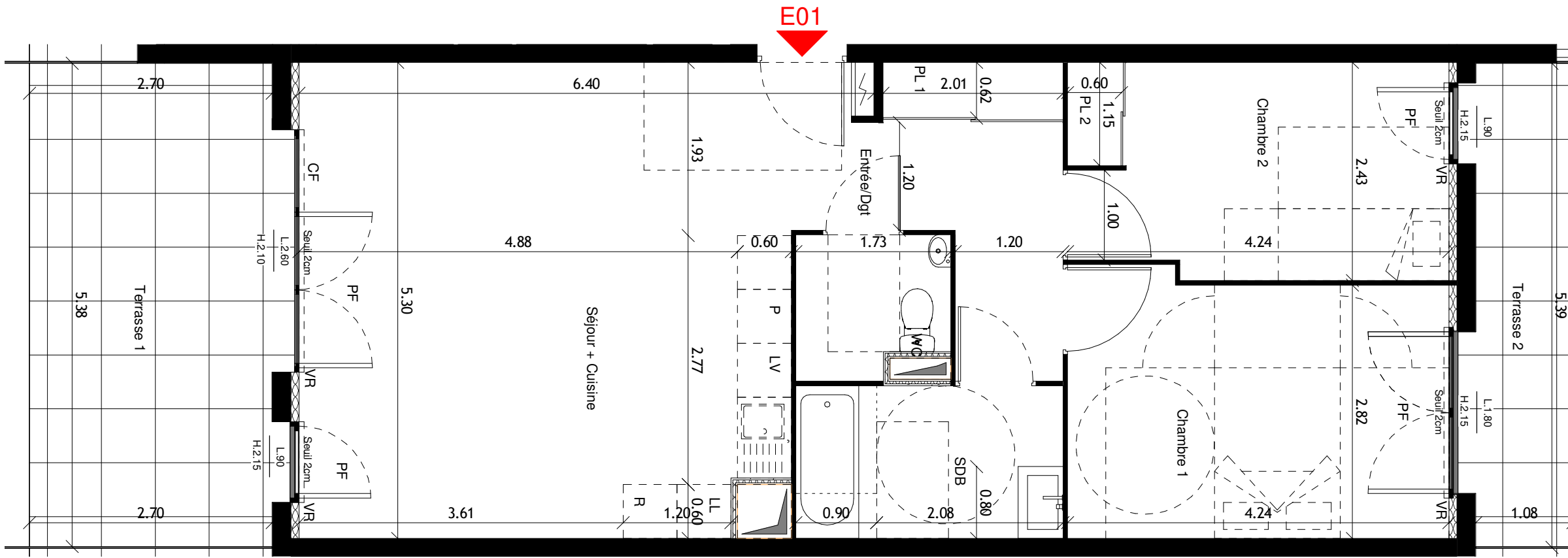
Séjour + Cuisine	27.47 m ²
Chambre 1	12.25 m ²
Chambre 2	9.25 m ²
Entrée/Dgt	7.37 m ²
SDB	5.06 m ²
WC	2.56 m ²
PL 1	1.24 m ²
PL 2	0.69 m ²
TOTAL SURFACE HABITABLE	65.89 m²
Jardin	40.30 m ²
Terrasse 1	14.53 m ²
Terrasse 2	5.81 m ²
	60.63 m²

PLAN COMMERCIAL
NOTICE A
Edition du 17/12/20

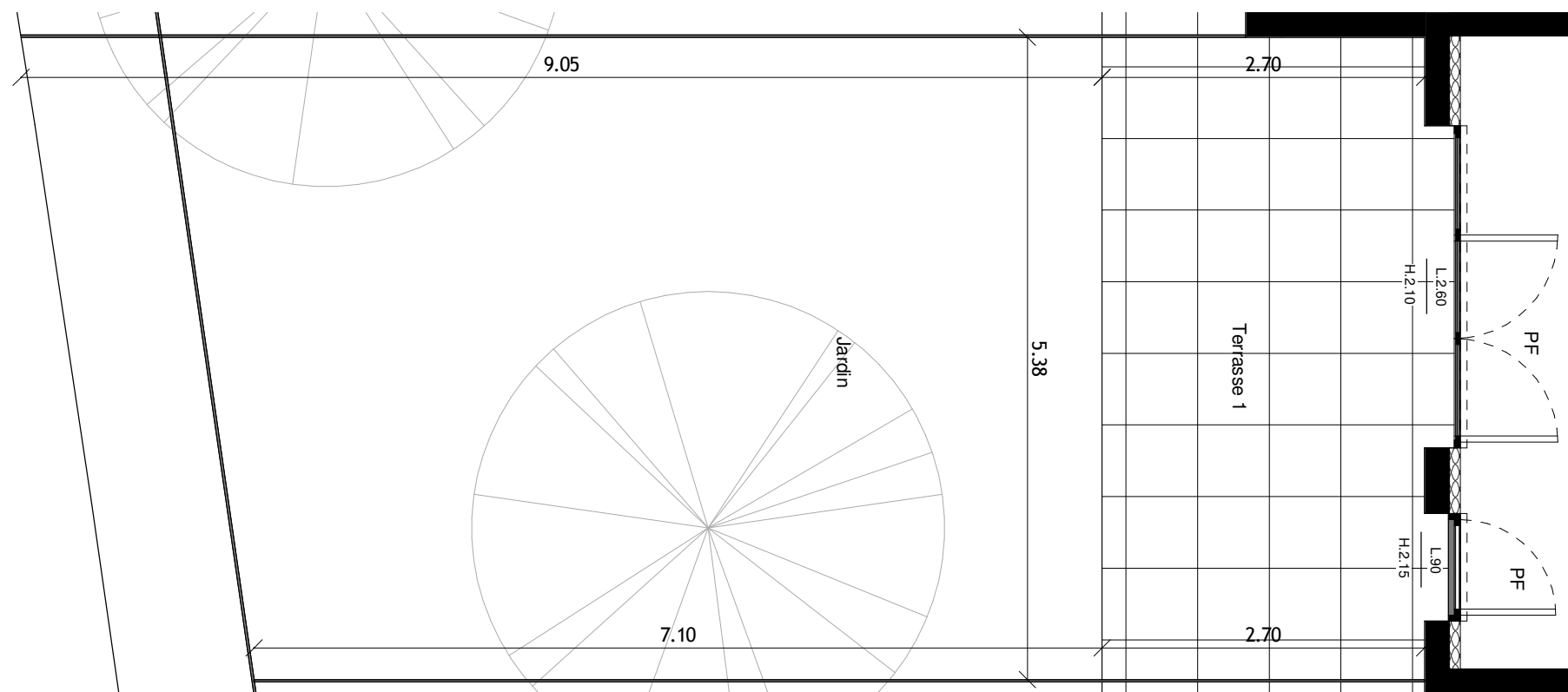
BNP Paribas Immobilier
Promotion Résidentiel
455 Promenade des Anglais
AZUREA, Immeuble Le Phoenix
06285 Nice Cedex 2
Tel: 0492288345

LEGENDE

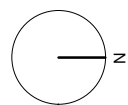
PF Porte Fenêtre	PV Pare Vue
F Fenêtre	GC Clôture intérieur îlot
CF Chassis Fixe	PO Portail clôture intérieur îlot
VB Volet Battant	PL Placard
VC Volet Couissant	HSD Hauteur sous dalle
VR Volet Roulant	HSFP Hauteur sous faux plafond
VP Volet Pliant	▨ Faux Plafond
VF Volet Fixe	⊞ Tableau Electrique EDF



PLAN APPARTEMENT



PLAN JARDIN



Des modifications sont susceptibles d'être apportées à ce plan en fonction des nécessités techniques la réalisation, tant en ce qui concerne les dimensions libres que les équipements. Les surfaces et les hauteurs sous plafond sont approximatives; les retombées, soffites, faux plafonds ainsi que l'emplacement des équipements sanitaires ne sont pas tous figurés ou le sont à titre indicatif.

